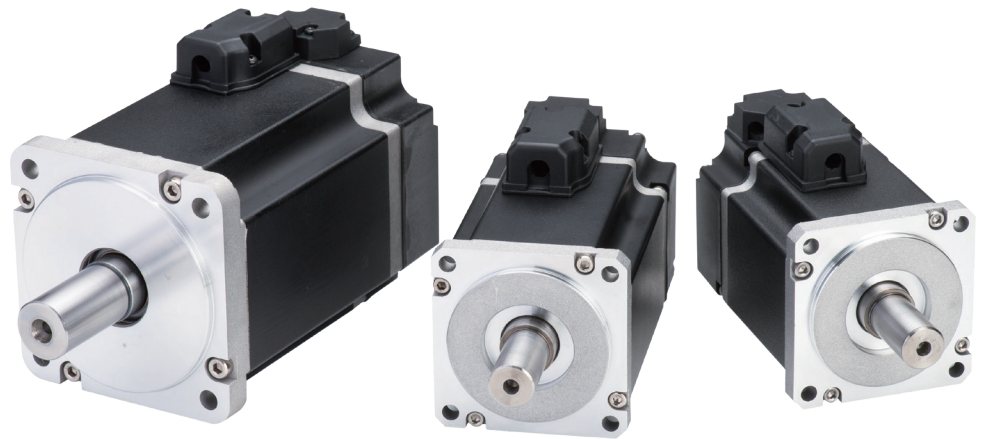


HIWIN®



AC伺服馬達

使用者操作手冊

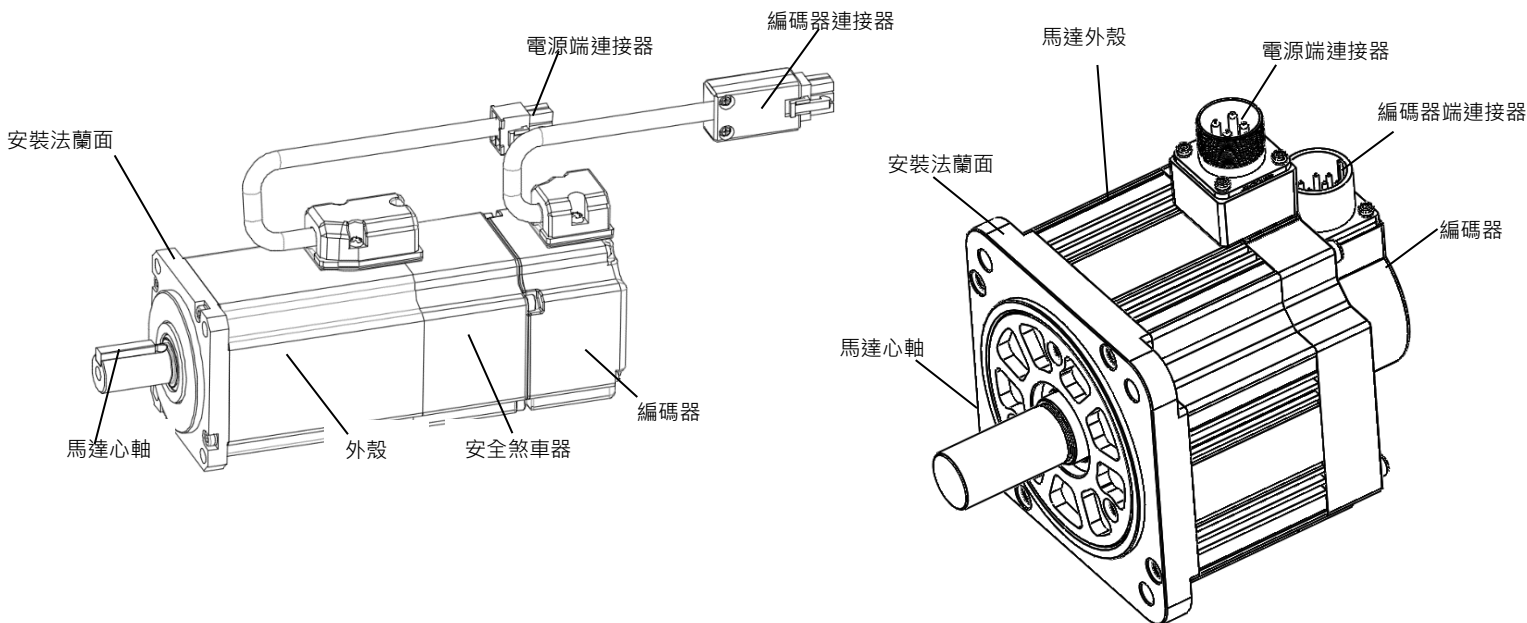
使用前說明

特別感謝您選購本公司生產交流伺服馬達及驅動器產品。

請您於操作馬達前需對馬達規格及操作使用手冊充分了解，並詳細閱讀本安全預防措施。

- 在使用前請先確認銘牌(標籤)上規格、型號，以確保您收到的是正確的伺服馬達。
- 如果您收到錯誤的馬達規格或馬達有任何損壞或缺件，請您與接洽之代理商、經銷商或本公司業務代表聯絡。

馬達各零件說明



使用前注意事項

1. 使用本產品前請務必詳閱本使用手冊，未遵照本注意事項之規定安裝方式者，本公司不負任何可能造成之損壞、意外或傷害之責任。
2. 請於安裝或使用本產品前，先確實檢查包裝是否有破損或毀壞，若有任何破損情形，請立即與本公司業務人員或經銷商聯絡。
3. 請檢查配線是否有毀壞，是否可連接使用。
4. 請勿自行分解或改裝本產品。由於本公司產品之設計均經過結構運算，電腦模擬及實體測試，故請勿在未徵求專業人員同意之前，自行分解或改裝本產品。
5. **兒童需被管理者監督以避免接觸本產品?? 不可讓兒童接觸此產品**
6. 若有身心疾病者或未有使用相關產品經驗者，將不可使用本產品，除非有管理者或產品解說員在旁並確保他們安全。

* 以上如有任何登錄資料與您訂貨資料不符或產品有任何問題，請您與接洽之代理商、經銷商或本公司業務代表聯絡。

■ 與安全有關的標記說明

本手冊規範與安全相關內容，使用下列標示。安全標誌說明均為重要內容，請務必遵守熟讀。



危險：表示錯誤使用時，會引發危險情況，導致人員傷亡。



注意：操作錯誤的話會引起危險的狀況，假設有導致中程度的傷害及輕傷的可能性的情況以及只有物品損害發生的情況。

- 安裝、運轉、保養及檢查前請務必將這本技術資料集、操作說明書及附屬的書類全部熟讀後再正確的使用。
- 相關機械的知識、安全的情報及注意事項全部熟練後再開始使用。
- 本技術資料集裡有將安全注意事項的等級區分為「**危險**」及「**注意**」請務必遵守執行。
- 本手冊充分閱讀後，請保管在使用者隨時可以閱覽的地方。

■安全規範說明

⚠️ 操作危險

1. 如本產品發生異常等狀況，請勿自行處理。本產品僅能交由本公司合格技術人員修復或送回本公司處理。
2. 請勿施加伺服馬達超過規格標定的最大負荷。
3. 請勿使用濕手進行接線與設備操作。
4. 請勿擅自更換伺服馬達零件及拆解馬達螺絲，否則將造成伺服馬達受損，本公司將不負任何之損壞、意外或傷害之責任。
5. 伺服馬達、回生電阻、驅動器散熱片運轉溫度會變高，不要接觸。
6. 帶鍵槽馬達，不要用手直接接觸鍵槽。
7. 馬達運轉時，絕對不能接觸旋轉部位。

⚠️ 火災危險

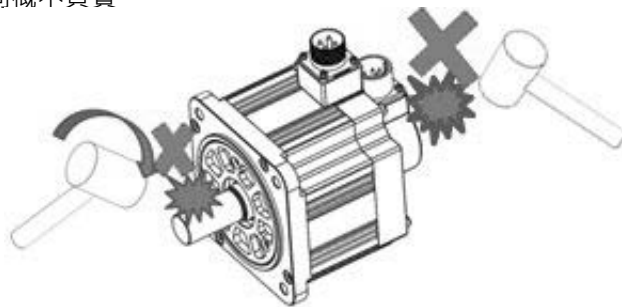
1. 不要在馬達、驅動器、回生電阻、周圍放置可燃物。
2. 不要存在腐蝕性、引火性氣體或環境內有可燃物質的環境下使用。
3. 不要將馬達直接連接商用電源。

⚠️ 觸電危險

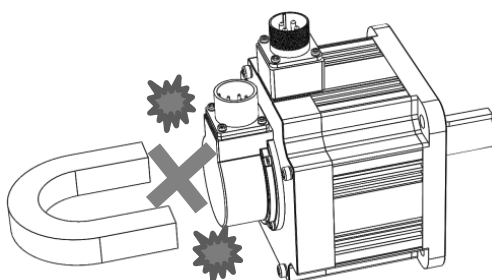
1. 不要使電線損傷、施加過度壓力、重壓、受夾，否則會有觸電風險。
2. 不要在電線接觸油、水的條件下使用。

⚠️ 注意：

1. 使用產品前，需先閱讀使用手冊。
2. 若將產品超載使用，將會導致外殼溫度升高。
3. 在其他環境下難以保證電磁相容性(EMC)問題不發生。
4. 請勿使用本產品於有衝擊的環境中，且請勿直接撞擊心軸、編碼器，如敲擊或搥打，若因此造成產品的毀損、意外或傷害等情形，本公司概不負責。



5. 拿取或放置馬達時，不可只拉著電纜線拖曳馬達或只握住旋轉心軸拖曳。
6. 由於伺服馬達內含精密的編碼器，使用時請盡量準備足夠的採取措施，以防止電磁雜訊的干擾、異常溫度變化。
7. 絕對式編碼器附有磁傳感器。不要在編碼器蓋上方或附近使用施加磁力設備。



■ 安裝注意事項

⚠ 注意

一般注意事項

1. 請遵守手冊安裝方向要求。
2. 伺服馬達遵照技術手冊，安裝在可承受重量的地方。
3. 安裝時請勿施加過大的衝擊或敲擊力。
4. 安裝時勿阻塞吸氣口與排氣孔，亦要避免異物進入產品。
5. 伺服馬達、驅動器、控制器以及其他機器安裝間隔應設置規定間隔。
6. 安裝時請設置可以立即地停止、並且切斷電源的外部緊急停止迴路。

安裝環境

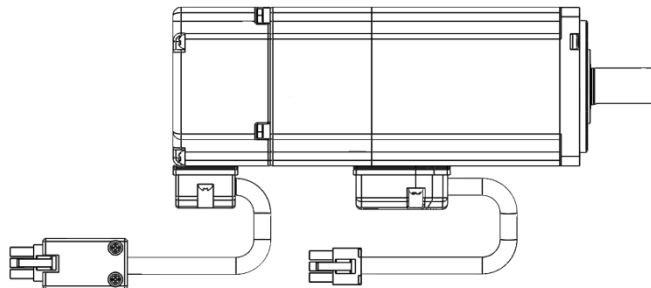
項目		環境條件
環境溫度	運轉	0°C-40°C(避免結露、結冰)
	保存	-15°C-70°C(避免結露、結冰)
環境濕度	運轉	80%RH 以下(避免結露、結冰)
	保存	
保存環境		室內不照光、遠離腐蝕性氣體、易燃性氣體、油汙及髒污條件
標高海拔		1000m 以下
振動		49m/s ² 以下

安裝場所說明

1. 請將本產品安裝於室內，避免陽光照射處。
2. 請安裝本產品於無潮濕、無灰塵及無有害、腐蝕之氣、液體的場所。
3. 由於伺服馬達心軸端結構並非具防水性，亦不具防油性。因此，不使用及安裝伺服馬達於有水滴、油性液體、過度潮濕之場所和具腐蝕及易燃性氣體之環境。
4. 請勿儲存本產品於超出規格書規定振動量之場所。
5. 伺服馬達心軸材質不具防鏽能力，出廠時雖已施加油脂做防鏽保護，如果儲存時間超過六個月，為確保心軸免於鏽蝕，請每三個月定期檢視心軸狀況並適時補充適當的防鏽油脂。

安裝方法

1. 水平方向安裝：電纜線的引線部分必須朝下，避免油水侵入。



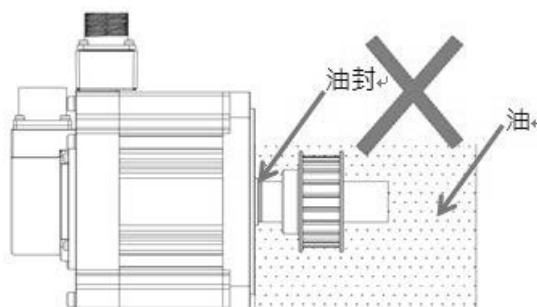
2. 垂直方向安裝：附減速機的馬達心軸朝上安裝時，必須使用含油封的馬達，以避免減速機的機油流入馬達內部。

■ 其他物件安裝



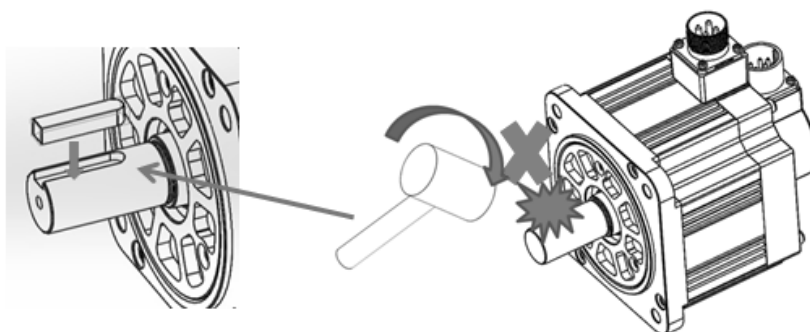
油封安裝及使用

1. 如果使用環境下，易使伺服馬達軸開口受油霧影響，請使用含油封馬達。
2. 檢查使用環境，確保使用油封材質是否適當。
3. 油封使用勿低於油面，油可能透過軸法蘭開口滲入，造成伺服馬達損壞。



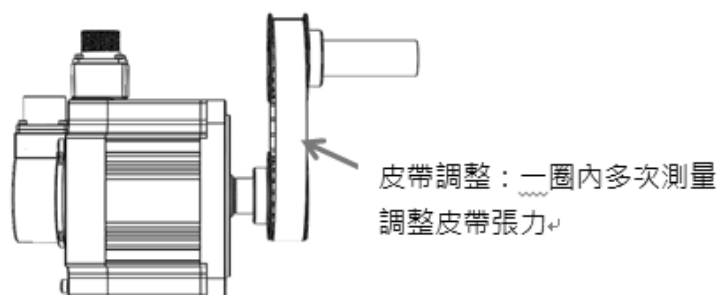
鍵安裝及使用

1. 使用隨貨附上的鍵或手冊上指定使用的鍵安裝入鍵槽時，請勿直接敲打心軸造成損壞。



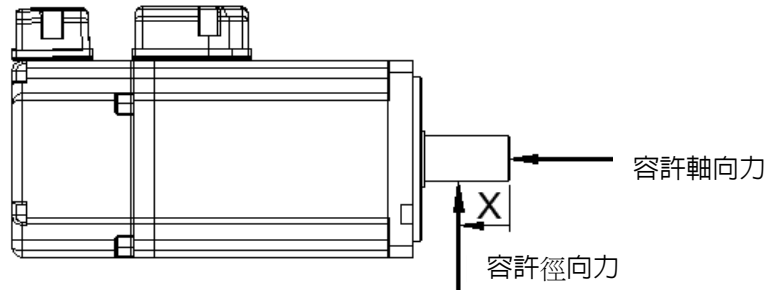
皮帶安裝及使用

1. 選擇適合伺服馬達允許徑向負荷和輸出的皮帶。
2. 當馬達作加減速運動時，來自加減速運動的反作用力會增加初始皮帶張力。故選擇皮帶使用時，請考慮其運動負荷，考慮皮帶安全係數。
3. 安裝皮帶時，適當調整皮帶張力，並考慮馬達手冊或目錄給出的允許徑向負荷，請參照下頁附件一。



附件一

50W-2KW全系列出力軸容許力



容許軸向力

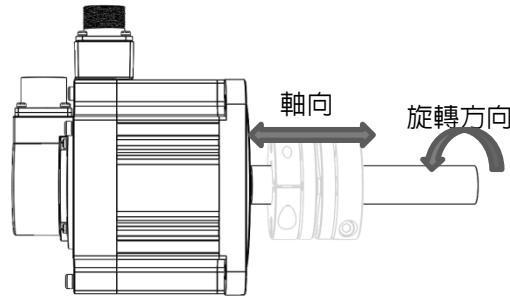
馬達輸出	安裝法蘭尺寸	容許軸向力(單位：牛頓)
50W、100W	40mm	74
200W、400W	60mm	107
750W	80mm	170
1KW、2KW	130mm	390

容許徑向力：

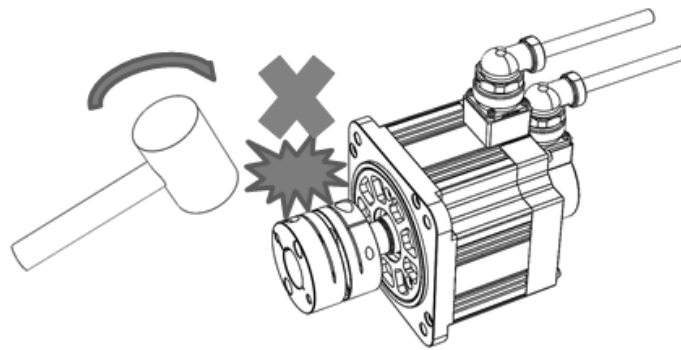
馬達輸出	法蘭尺寸	容許軸向力(單位：牛頓),X 單位 mm										
		X=0	X=5	X=10	X=15	X=20	X=25	X=30	X=35	X=40	X=45	X=50
50W、100W	40mm	68	74	80	88	98	-	-	-	-	-	-
200W、400W	60mm	190	200	215	230	245	270	-	-	-	-	-
750W	80mm	340	350	365	380	395	415	435	-	-	-	-
1KW、2KW	130mm	640	660	685	715	745	775	810	850	890	940	990

聯軸器安裝及使用

1. 安裝前，請先清潔去除心軸及聯軸器內徑面的鏽斑、灰塵及油等，特別是含鉛、矽、氟類潤滑油或酯類，此類將影響摩擦係數，絕不可沾附。
2. 根據使用負載條件選用，過大或過小的聯軸器可能會使聯軸器損壞。
3. 在 2 根夾緊螺栓處於鬆動狀態下，請確認聯軸器是否能沿軸向和旋轉方向輕微移動。如果無法順暢移動，請重新調整 2 軸的同心。該方法左右同心度的簡易確認方法，如果無法使用同樣的確認方法，請使用機械零件精度管理或其他方法確認安裝精度。

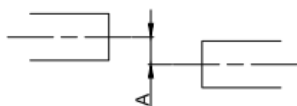


4. 安裝聯軸器入軸時，請勿施加過大壓縮或拉伸力，並勿使心軸受到衝擊，否則將影響安裝後的精度。

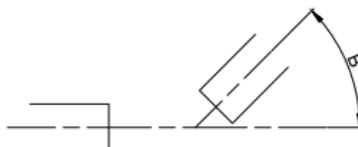


5. 插入安裝心軸前，請勿擰緊夾緊螺栓。
6. 選用聯軸器時，請勿超過於實際傳動的最大扭力，並根據其手冊定允許偏心、偏角、軸向允許誤差做選型。
7. 運轉中，若發現聯軸器異音(金屬音)時，立即停止運轉，檢查是否有偏心、心軸是否有影響、螺絲鬆動等情形。
8. 請勿隨意更換匹配聯軸器螺絲，或參考其使用規格更換。
9. 運轉中聯軸器請勿觸摸，為防止危險請設置保護外蓋等安全措施。
10. 務必在確認主電源關閉狀態下再進行安裝作業。
11. 安裝馬達需注意以下三種基本偏差，說明圖示如下：

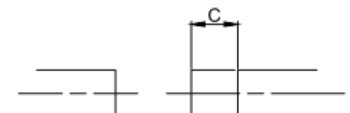
1. 偏心(A):



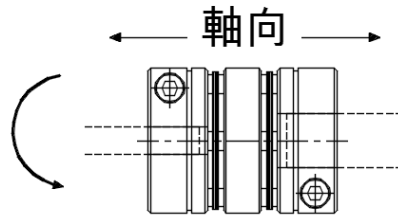
2. 偏角(B):



3. 軸向位移(C):



12. 兩軸中心線簡易校準確認方式，可將位於馬達心軸與負載端軸肩部的聯軸器處於鬆動狀態下，轉動聯軸器，確認聯軸器是否能沿軸向旋轉方向輕輕移動，以確認兩軸心的同心度，說明圖示如下：



13. 馬達法蘭座與安裝法蘭定位孔，安裝請確認同心度，建議安裝法蘭定位孔尺寸如下表。

馬達輸出	安裝法蘭尺寸	公差
50W、100W	30mm	H7
200W、400W	50mm	H7
750W	70mm	H7
1KW、2KW	110mm	H7

14. 馬達法蘭座安裝時，請注意馬達法蘭座定位孔與負載端軸肩部的偏差需在聯軸器相關容許偏差值內。
15. 馬達心軸與負載端軸肩部的偏差過大時，能強行裝上聯軸器，會造成馬達心軸或聯軸器或負載端軸肩部斷裂情況產生，所以請確認兩軸的偏差是否在聯軸器可以容許差值內。
16. 選用聯軸器時，建議選擇可吸收偏心，偏角與軸向位移之撓性聯軸器。

配線注意事項

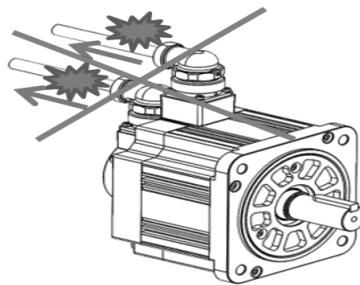


注意

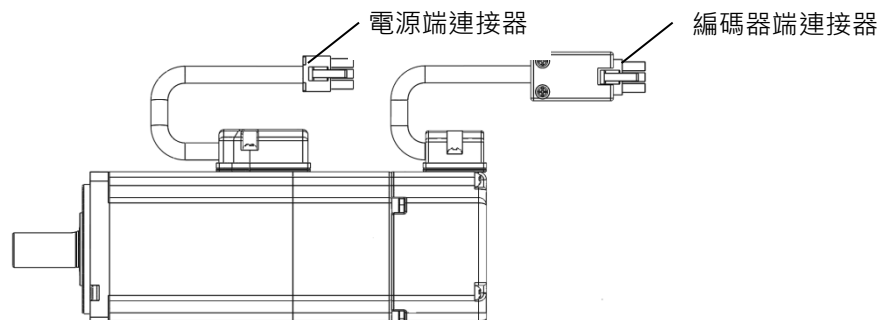
1. 使用本產品前請先閱讀規格標籤所標示之供應電源大小，並確認所使用之供應電源合乎產品要求。
2. 配線由專業電工進行。
3. 配線須確認確實執行，否則伺服馬達會有預期外的動作發生。
4. 請牢固確實連接電源端子及馬達端子。
5. 線路施工時，交流伺服馬達接地端子，請務必正確的接地。
6. 請檢查馬達配線、驅動器配線及煞車電壓是否正確，且請務必特別確認連接至編碼器之電源線及信號線是否正確。不正確的配線可能造成馬達不正常運轉，將導致馬達及驅動器故障及損壞。
7. 馬達電源線與編碼器電源線及信號線請盡量分離，以防止電壓耦合及避免雜訊(不可將兩者連接在同一迴路)。
8. 請勿對編碼器進行耐壓測試，此舉測試可能傷害編碼器。
9. 請勿將伺服馬達U、V、W直接連上入力電源。
10. 在外部設置緊急停止裝置電路，以確保緊急狀況時能確實切斷電源。
11. 即使關閉電源，接頭仍會有殘留高電壓，因此請暫停(5分鐘)不要接觸端子。

電線電纜使用注意事項

1. 連接馬達時，勿將施力端施力於電纜。



2. 電纜彎折最小彎曲半徑(R)，最少電纜外徑的10倍
3. 電線安裝好不反覆移動彎折。
4. 如果使用束帶或其他方式固定電纜時，請於束帶及電纜中放置緩衝絕緣材，避免電纜因過度束壓而斷裂。
5. 連接伺服馬達接頭時，請先連接伺服馬達電源端連接器，然後連接編碼器端連接器。



6. 一律使用HIWIN指定連接器，並做正確的連接，連接器規格請參閱HIWIN使用手冊。

運轉注意事項

⚠ 注意

1. 運轉前請進行各參數的確認及調整。依據機械，會有預期外的動作發生的情況。
2. 請先進行空載試運轉(機械端部與馬達心軸做連接狀態下)，防止意外發生。
3. 請勿使用本產品於超過其額定負載下運轉。
4. 若運轉時，電流值超過規格書標示的容許最大電流，可能使馬達內部磁性元件產生去磁現象，此時請您與接洽之經銷商或本公司業務代表聯絡。
5. 交流伺服馬達運轉時，藉由專用的驅動器進行驅動。故請勿將商用電源 (AC100V/200V, 50/60Hz) 直接連接至伺服馬達的線路，否則伺服馬達系統將會不正常運轉或永久的損壞。
6. 運轉時，請特別注意馬達及驅動器溫度須於規定範圍內。請參閱手冊運轉使用環境要求。
7. 伺服馬達運轉期間，請適當對心軸需施加防鏽油脂，為確保長期使用之壽命。
8. 伺服馬達運轉時，當偵測到任何不正常的異味、噪音、煙霧、熱氣或是異常的振動，請立即停止馬達運轉並關閉電源。
9. 安裝在機械負載運轉時，請先預先設定與該機械相符的參數，避免機械失控暴衝。
10. 不進行極端參數調整，極端參數易使伺服系統不穩定，造成不可預料損壞及人員受傷。
11. 請勿頻繁的開關電源。
12. 通電或電流剛剛斷開時，馬達外殼、驅動器外殼、回生電阻等可能處於高溫狀態，因此避免觸摸燙傷。
13. 伺服馬達請搭配HIWIN指定驅動器組合使用。
14. 煞車器是用來保持使馬達保持停止狀態，勿用來做動態緊急煞車使用。

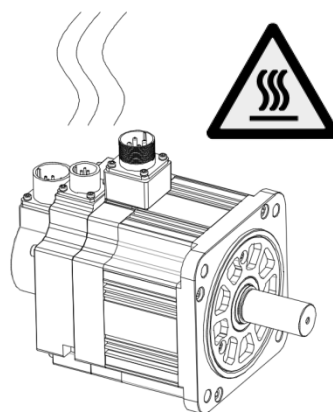
安全煞車器使用注意事項

1. 煞車器的使用是讓馬達長時間保持停止狀態、停電時緊急制動的功能，不能用來做動態煞車停止馬達運轉功能。如果用來緊急停止馬達，則煞車器可能因為不當的使用而損壞。
2. 在操作馬達前，請先供電讓煞車功能解除。其他詳細訊息請參照手冊時序圖。
3. 煞車電壓為DC 24 V，使用前確認其輸入電壓。
4. 在操作伺服馬達之前，請務必檢查確認煞車器的電樞吸引釋放時間。
5. 煞車器的使用環境：煞車器如在摩擦面上沾上油或水等，將造成轉矩下降。並且電纜線不耐油，因此在有油份或切削油等黏附的環境下，使用須採用外罩防護。

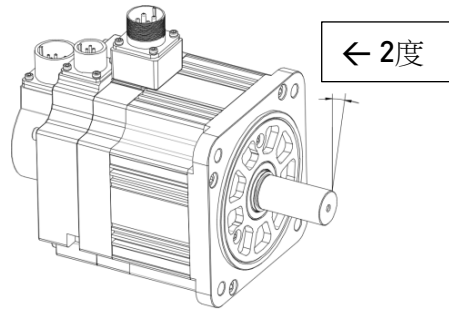
以下的原因常被誤認為煞車器損壞

⚠ 注意

1. 發熱：即使伺服馬達關閉，保持煞車器的電源也會釋放煞車器會導致伺服馬達發熱。



1. 轉動背隙：煞車器在保持的狀態下仍然會有轉動背隙，最大轉動背隙2度以內。



2. 聲音：馬達運轉時低速運轉、加速、停止、換向時，來令片有時會摩擦聲音，這是煞車模組結構的聲音，並非故障的聲音，也不會影響馬達功能。

煞車器保養維護檢查

定期進行檢查可以更長久地發揮性能根據其定期進行維修保養和檢查

1. ON/OFF動作正確與否
2. 有無發出雜音
3. 有無異常發熱
4. 吸引釋放時間有無異常
5. 電壓是否正確施加

保養、搬運、儲存注意事項



儲存環境

請在以下環境下保存

項目		環境條件
環境溫度	運轉	0°C~40°C(避免結露、結冰)
	保存	-15°C~70°C(避免結露、結冰)
環境濕度	運轉	80%RH 以下(避免結露、結冰)
	保存	
保存環境	室內不照光、遠離腐蝕性氣體、易燃性氣體、油汙及髒污條件	
標高海拔	1000m 以下	
振動	49m/s ² 以下	
保護結構	IPXX 表示防水防塵等級(但心軸旋轉部、馬達連接器、編碼器連接器的連接處除外) 如果工作環境帶有油、冷卻液或其他高滲透性液體，加裝油封、加蓋等保護裝置，使液體不會進入直接接觸伺服馬達	

1. 請勿在站在本產品上或者在上面放置重物。
2. 請依據產品的重量用正確的方式搬運，並根據指示不做多層堆放。
3. 移動伺服馬達時，請勿直接抓取電纜線或直接握取心軸
4. 請依據產品重量用正確方法搬運
5. 伺服馬達屬於精密機器，請不要掉落、施予強力衝擊等
6. 由於伺服馬達心軸結構並非具防水性，亦不具防油性。因此，不使用及安裝伺服馬達於有水滴、油性液體或過度潮濕之場所和具腐蝕及易燃性氣體之環境。
7. 請勿儲存本產品於超出規格書規定振動量之場所。
8. 本產品的清潔方式：酒精擦拭(70%)。
9. 伺服馬達心軸材質不具防鏽能力，出廠時雖已施加油脂做防鏽保護，如果儲存時間超過六個月，為確保心軸免於鏽蝕，請每三個月定期檢視心軸狀況並適時補充適當的防鏽油脂。
10. 帶煞車馬達如久置未使用，請先空載運轉至少十分鐘後再使用安裝
11. 本產品損毀後的處理方式：按照當定法規回收。

符合RoHS標準

本產品從原料至成品，皆符合RoHS(危害性物質限制指令)之要求，以確保商品的品質與相關法規之符合性。



RoHS

RoHS指令中六種有害物質之限值為：

鉛(Pb)、汞(Hg)、六價鉻(Cr6+)、多溴聯苯(PBB)、多溴二苯醚(PBDE)的最大允許含量為0.1%(1000ppm)、鎘(Cd)為0.01%(100ppm)

安規認證

符合CE&UL指令

		驅動器	馬達
CE指令 	EMC指令	EMC: EN61800-3 EN55011 EN61000-6-2 EN61000-6-4 EN61000-2-4 IEC60146-1-1 IEC61000-2-1	EN55011 EN61000-6-2 EN61000-6-4
	低電壓指令	LVDS:EN61800-5-1	EN60034-1 EN60034-5
UL指令		UL:E348161	UL1004-1 UL1004-6

維護和檢查

定期檢查伺服電機的定期檢查項目。確定最佳檢查期根據應用條件和環境而定。

1. 在執行任何維護或檢查工作之前，請關閉電源供應，確認伺服單元電源指示燈關閉，然後用一個測試儀來檢查正電壓之間的電壓和伺服單元上的負極端子，之後才開始檢查工作。
2. 所有檢查和維護工作必須僅由合格工程師執行。
3. 如果檢查過程中有零件損壞，請聯絡購買經銷商或HIWIN業務進行維修購買更換。

注意：如果剩下主電路電壓，則仍存在觸電危險請勿觸摸伺服電機或任何接線。
因存在觸電或受傷的風險。

請參閱方式下列進行保養檢查

1. 定期確保端子台的螺絲沒有鬆弛。鬆弛的話請鎖緊。
2. 檢查振動和噪音：通過觸摸和傾聽來檢查比較與正常情況是否更多的振動或噪音。
3. 電纜線有沒有傷痕或破損。特別是伺服馬達為可動的情況下，請對應使用條件實施定期檢查。
4. 外觀檢查有無汙損，定期擦拭保養、電纜線沒有從接頭脫落、驅動器是否正確連接。
5. 至少每年一次：斷開伺服馬達與伺服單元的連接量測絕緣電阻。
用絕緣電阻計測量500V時的絕緣電阻。（測量方法：測量伺服電機電源線和FG上相U、V或W之間的電阻。）
如果電阻值為10MΩ或更高為正常。

壽命零件更換

部品的更換壽命如下所示。但是，依據使用方法及環境條件會有變動，因此若發現異常的話就必須要做更換。部品更換可委託經銷商或HIWIN業務進行維修購買更換。

零件名稱	使用標準壽命	檢查備註
軸承	20000HR	檢查軸承是否有異音或異常振動
油封	5000HR	檢查軸開口端是否有漏油情形
煞車器	20000HR	確認是否有異音和振動，測試吸引釋放時間是否正常，檢查運行中電源變化

本產品自出廠日起一年內為有效的保固期，於此期間因不當使用(請參閱本說明書之注意與安裝事項)、或自然天災所造成的產品損壞，本公司不負責免費更換及維修產品之責任。